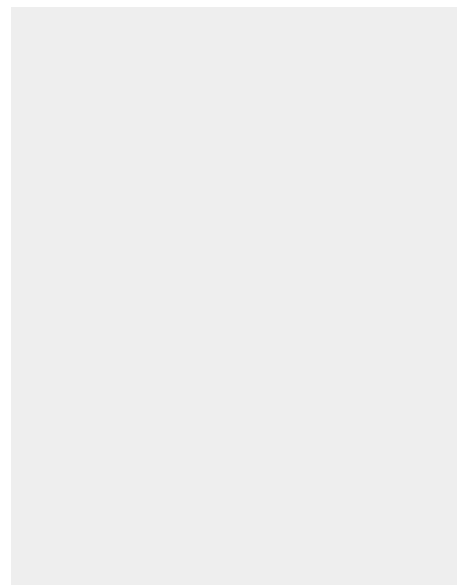
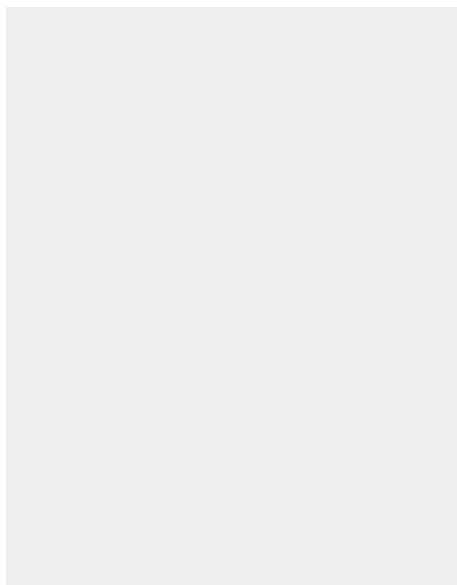


Fiche article : Emporte-pièce diamètre 14 mm - Référence :
JLB14

EMPORTE-PIÈCE DIAMÈTRE 14 MM



6,91 € HT
8,29 € TTC



Fabrication française

UGS : JLB14 | Catégories : [Emporte pièces de Ø11 à 20](#) |

DESCRIPTION DU PRODUIT

Réalisés en acier et traités haute résistance, les emporte-pièces Boehm modèle JLB permettent la découpe précise de pastilles, rondelles ou joints dans les matériaux tendres : papier à joint, mousse, carton, cuir, feutre, liège, caoutchouc, plastique, tissu...etc.

Compatibilité

Cet emporte-pièce se fixe par un système d'ergot sur les mandrins, manches et poignées suivants :

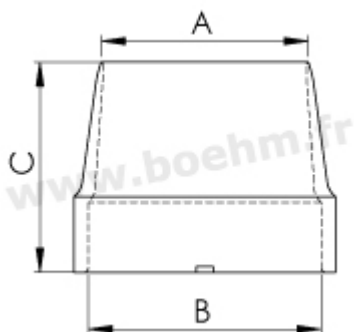
- [JLBM20](#)
- [JLBM30](#)
- [JLBM30PA](#)
- [JLBM50](#)
- [JLBM50PA](#)
- [JLBM60](#)

Fiche article : Emporte-pièce diamètre 14 mm - Référence :

JLB14

- [JLBM60PA](#)
- [JLBM100](#)

Autres caractéristiques:



A:14 mm B:21 mm C:27 mm

Mode de fixation : par verrouillage sur mandrin, manche ou poignée modèle JLB

Possibilités de jumelage : [voir le tableau de jumelage](#)

Pour toutes informations sur l'utilisation des outils, n'hésitez pas à consulter [nos tutoriels](#)



Fabrication française

Fiche article : Emporte-pièce diamètre 14 mm - Référence :
JLB14

INFORMATIONS COMPLÉMENTAIRES

Poids 0,02 kg

Diamètre en mm [14.00 mm](#)

Fiche article : Emporte-pièce diamètre 14 mm - Référence :
JLB14

Fiche article : Emporte-pièce diamètre 14 mm - Référence :
JLB14